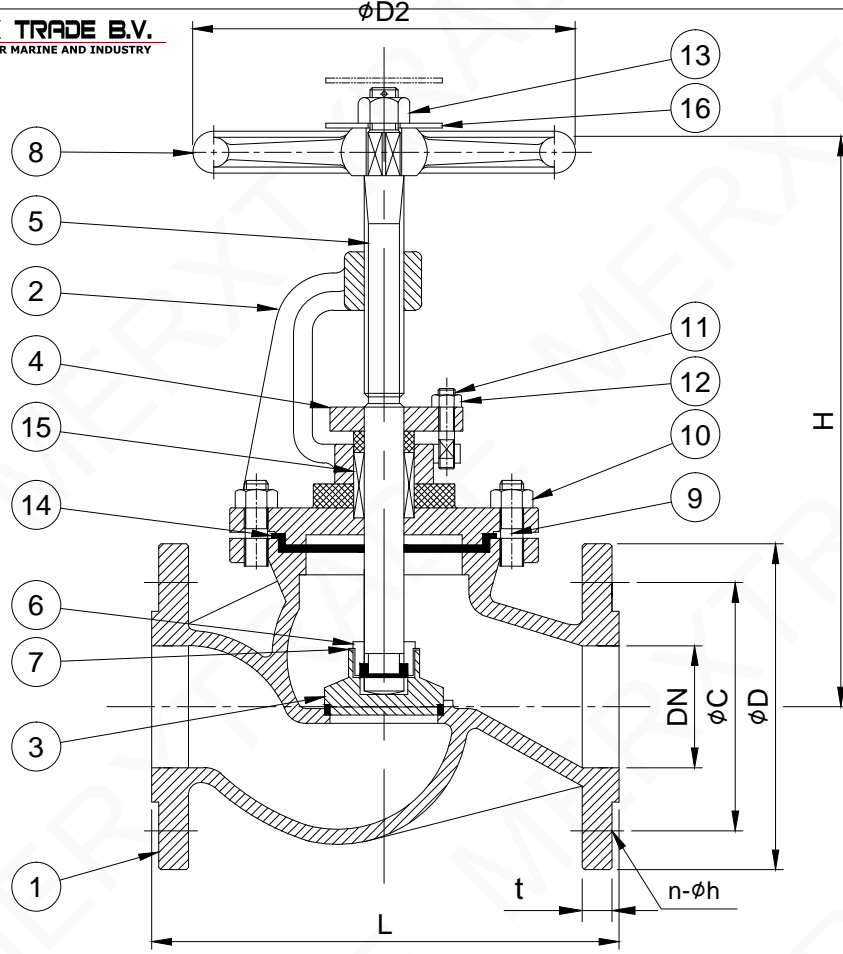
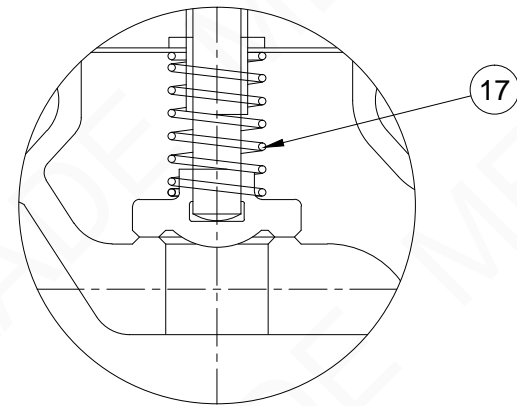


**BRONZE GLOBE VALVE**



NO.	PART NAME	MATERIAL	QTY	REMARKS
1	BODY	DIN 1705 - G.CuSn <sub>5</sub> ZnPb (Rg5)	1	
2	BONNET	DIN 1705 - G.CuSn <sub>5</sub> ZnPb (Rg5)	1	
3	DISC	DIN 1705 - G.CuSn <sub>5</sub> ZnPb (Rg5)	1	
4	GLAND	DIN 1705 - G.CuSn <sub>5</sub> ZnPb (Rg5)	1	
5	STEM	DIN 17660 - CuZn39Pb3 (BRASS)	1	
6	DISCNUT	DIN 17660 - CuZn39Pb3 (BRASS)	1	
7	LOCKING PLATE	COPPER	1	φ28 x φ40 x 1
8	HANDWHEEL	DIN 1691 - GG.25	1	
9	STUD	DIN 939 - X5CrNi18-10 (SUS304)	6	M12 x 30
10	NUT	DIN 939 - X5CrNi18-10 (SUS304)	6	M12
11	STUD	DIN 939 - X5CrNi18-10 (SUS304)	2	M10 x 40
12	NUT	DIN 939 - X5CrNi18-10 (SUS304)	2	M10
13	NUT	DIN 939 - X5CrNi18-10 (SUS304)	1	M10
14	GASKET	NON - ASBESTOS	1	
15	PACKING	GRAPHITE	1	5 RINGS
16	WASHER	DIN 125A - ST.44-2 (SS400)	1	M10
17	SPRING	A276 GRADE 302 (SUS302)	1	



Screw Down Non Return (SDNR)

**DIMENSION**

(Unit:mm)

SIZE (DN)	FLANGE PN10, PN16				L	H	φD2	REMARK
	φD	φC	n-φh	t				
15	95	65	4 - 14	14	130	165	120	
20	105	75	4 - 14	16	150	165	120	
25	115	85	4 - 14	16	160	175	140	
32	140	100	4 - 18	16	180	180	140	
40	150	110	4 - 18	16	200	220	160	
50	165	125	4 - 18	18	230	230	160	
65	185	145	4 - 18	18	290	245	180	
80	200	160	8 - 18	20	310	295	200	
100	220	180	8 - 18	20	350	330	225	
125	250	210	8 - 18	22	400	365	250	
150	285	240	8 - 23	22	480	420	300	